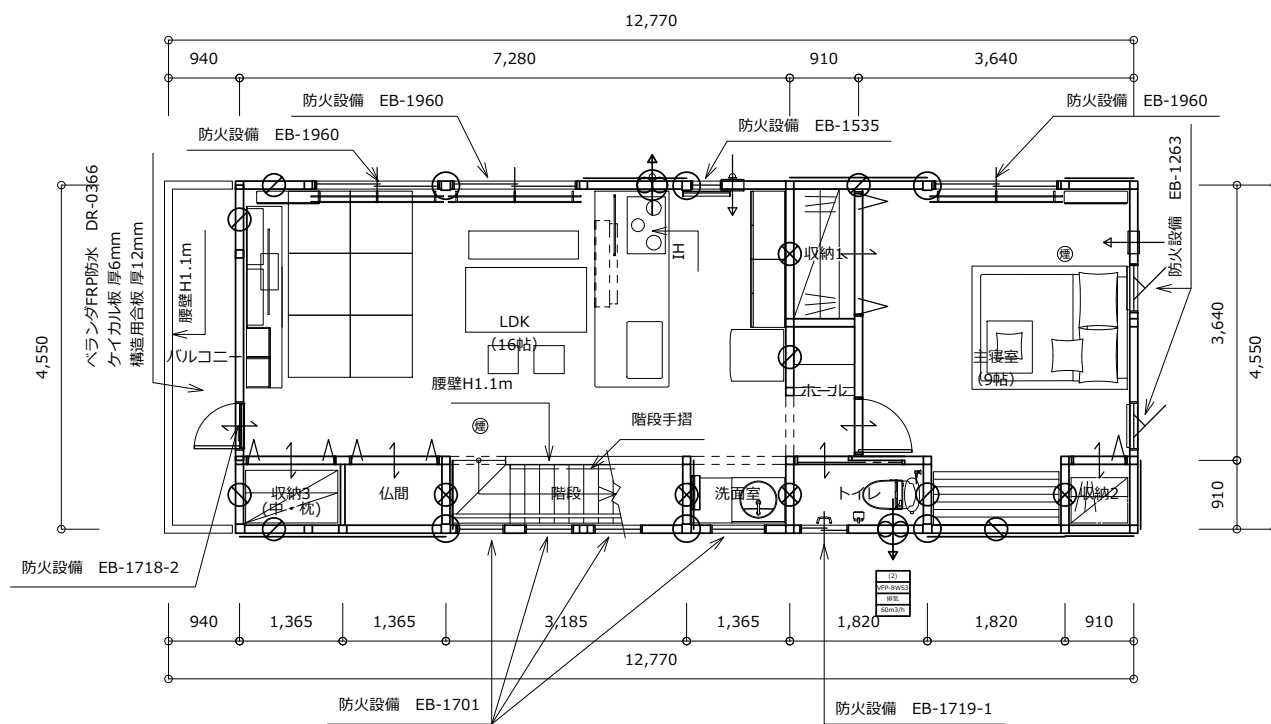


1階 平面図 S:1/100



2階 平面図 S:1/100

※延焼のおそれのある部分は、建物全体

※延焼のおそれのある部分の内壁（妻壁部分含む）
構造用合板厚9mm貼
合板は壁躯体面全面貼（梁面、その他構造材面）

※開口部防火設備に用いるガラス仕様
網入り透明又は型ガラス+A12+Low-E ガラス厚3mm

◎木材区分

| 部材 | 樹種 | 寸法 |
|---------|----|--------------|
| 土台 | 桧 | 105×105(120) |
| 通柱 | 杉 | 120×120 |
| 管柱 | 杉 | 105×105 |
| 梁、桁、火打ち | 米松 | - |
| 筋交 | 米松 | 45×105 |
| 間柱 | 杉 | 40×105 |
| 屋根たる木 | 杉 | 38×235 |
| 母屋、束、棟木 | 杉 | 105×105 |
| 大引 | 杉 | 90×90 |
| 根太 | 杉 | 45×45 |

住宅用火災警報器配置表 煙：SH28455K

| 部屋名 | 居室 | 警報器 | 取付 |
|-----|----|-----|----|
| 主寝室 | ○ | 煙 | 天井 |
| LDK | ○ | 煙 | 天井 |

| | |
|-----|--|
| 段数 | 13段 |
| 階高 | 3015 |
| 有効幅 | W=769 |
| 蹴上 | R=201.0 |
| 踏面 | T=194.5 |
| 勾配 | $R \times 2 + T = 596.5$ |
| | $550 \leq 596.5 \leq 650$ |
| | $R / T = 1.034 \times 21 / 21 = 21.72 / 21 \leq 22 / 21$ |
| 蹴込板 | あり |
| 蹴込 | 20mm |
| 段鼻 | あり 20mm |