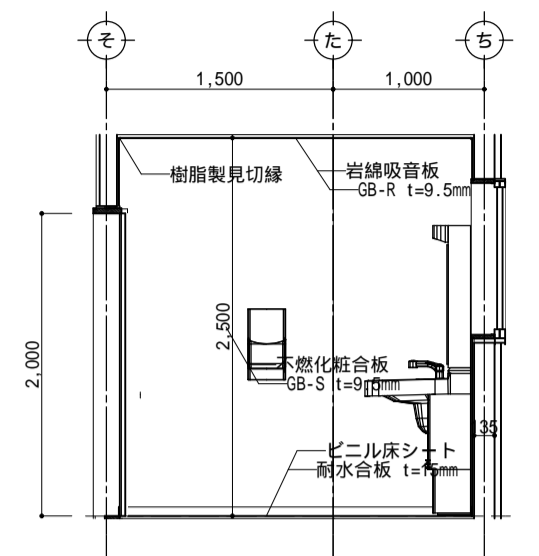
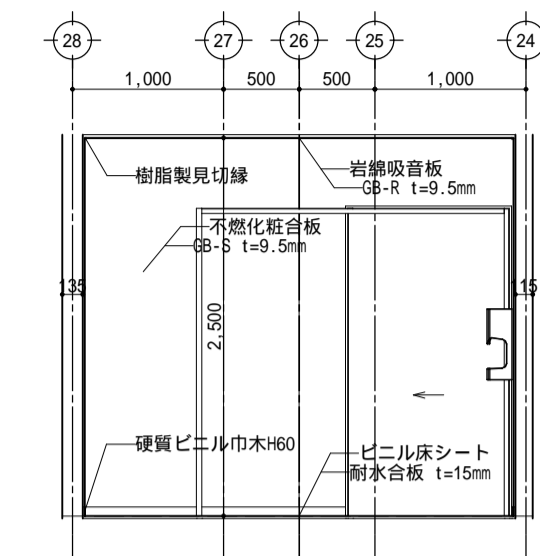
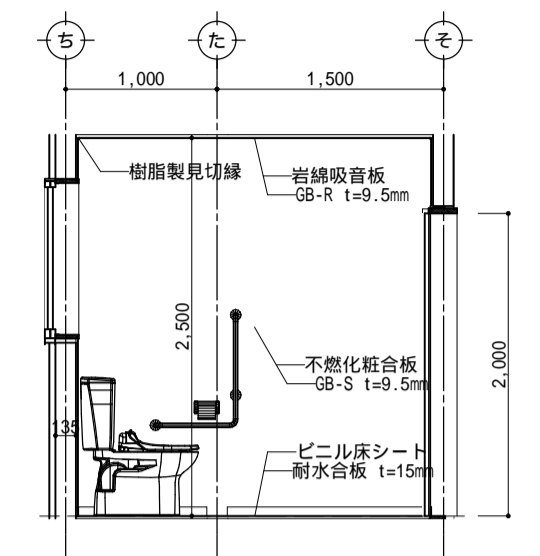
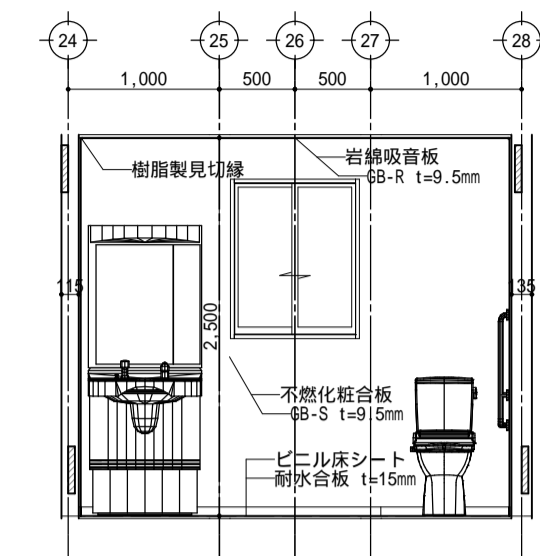
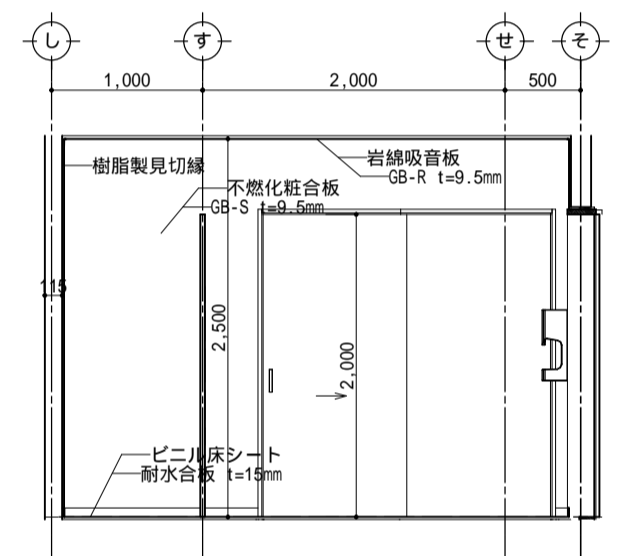
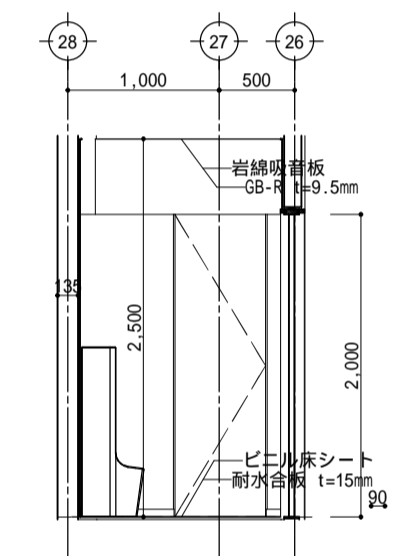
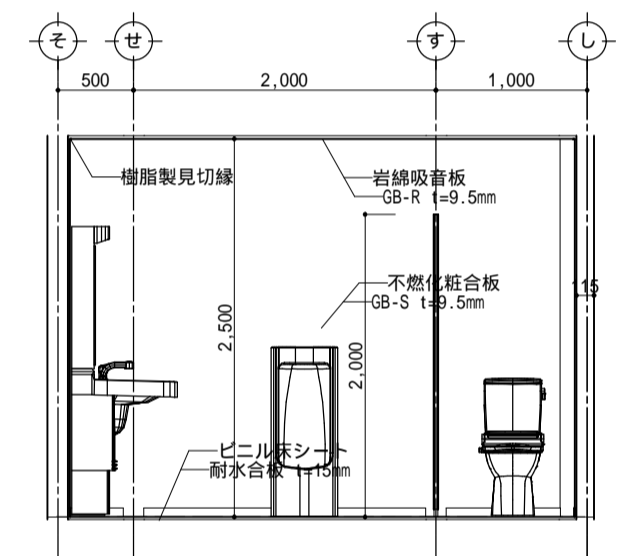
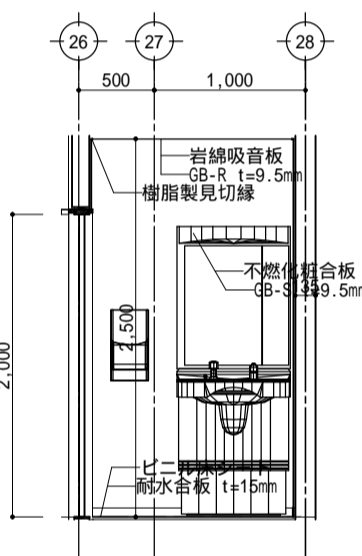


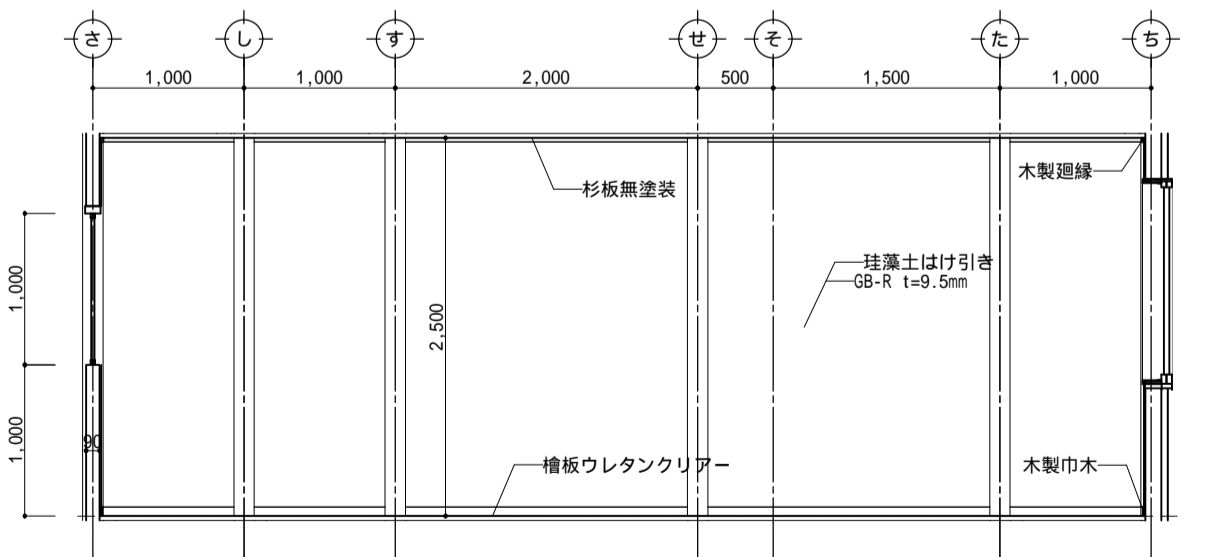
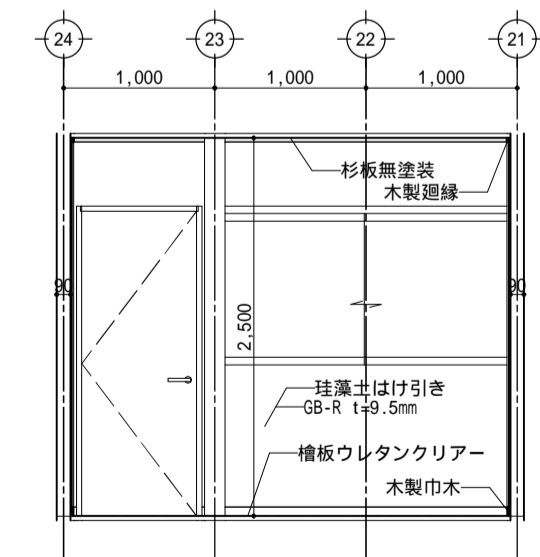
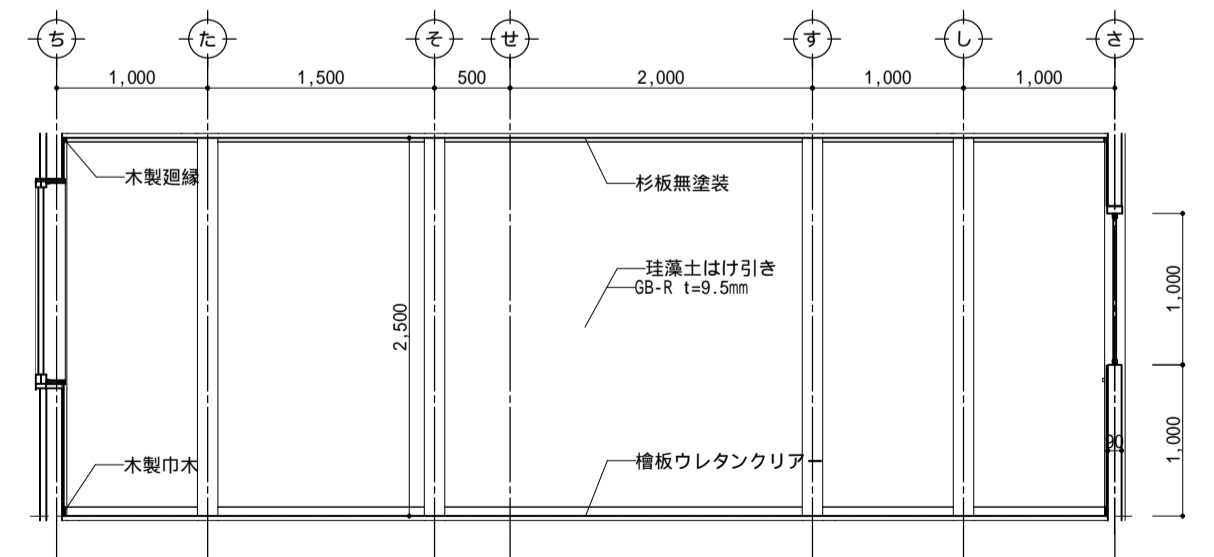
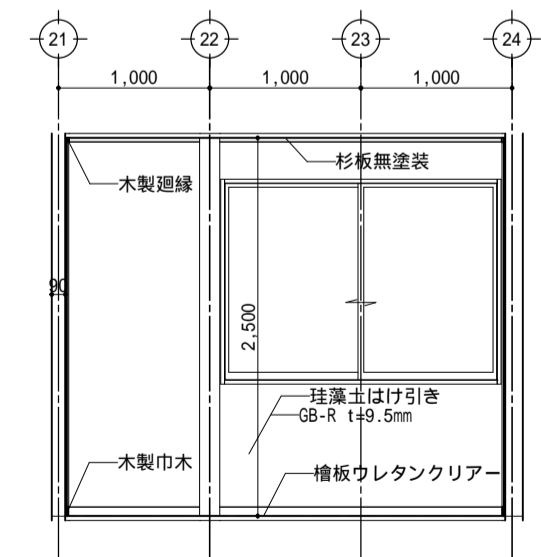
1F平面詳細図 1/50



1F 多目的・女性トイレ



1F 男性トイレ



1F 事務室

工事名	GLOOBE サンプル図面	管理者	設計者	担当者	図面名	事務室・多目的トイレ廻り詳細図	図面NO
		作成日	2015/06/05	更新日			
備考							15